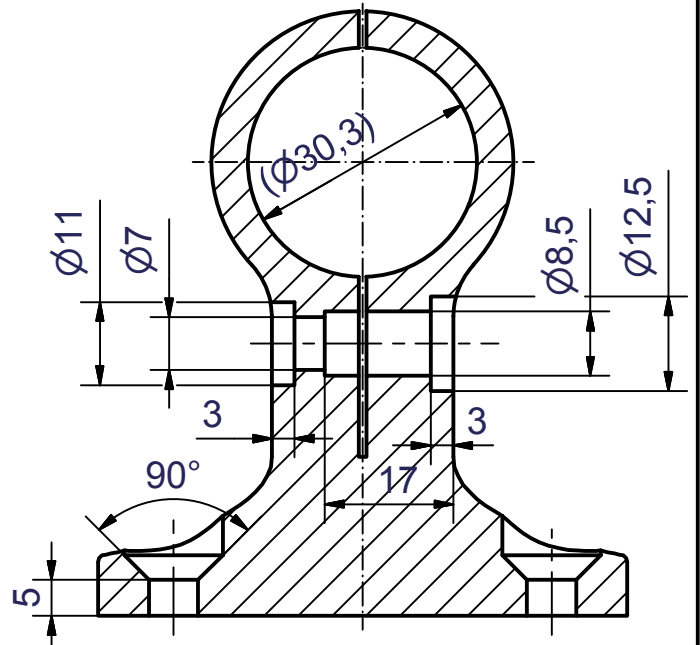


A-A  
(Darstellung ohne Schraube und Hülsenmutter)



Verwendung		Maße ohne Toleranzangabe nach DIN 2768-1m		Format DIN A4		Maßstab 1:1		Stück :			
						Gewicht 0,122 kg		Material			
		Datum		Name		Mittelstütze, 1-schalig		Art.-Nr.: 1695			
		Gezeichnet 03.12.2014		Depcik							
		Kontrolliert									
		Norm									
Status		Änderungen		Datum		Name					

Ernst Brinck & Co. GmbH  
 Erkrather Str. 106-110  
 D-42781 Haan  
 Telefon: +49 (0) 2129-2027  
 Telefax: +49 (0) 2129-6518  
 email: info@brinck.de  
 www.brinck.de