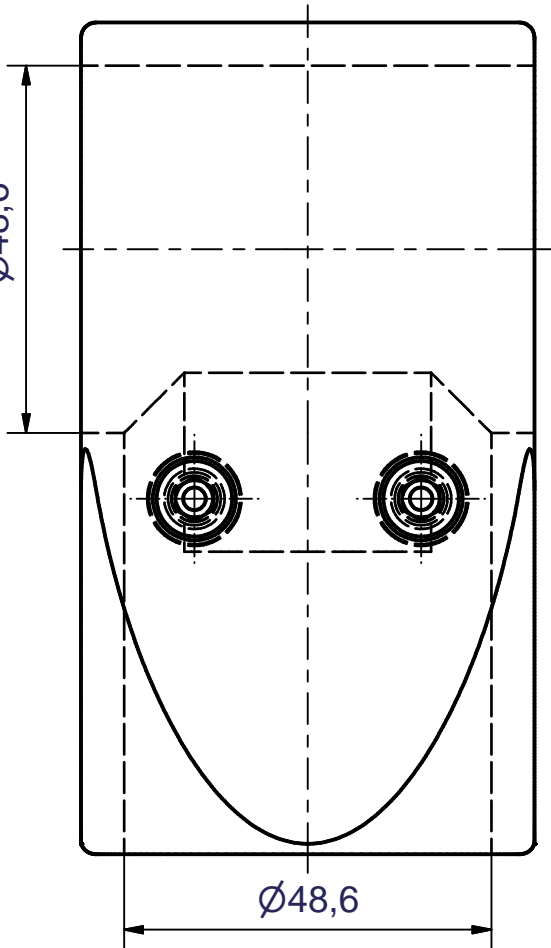


Ø48,6

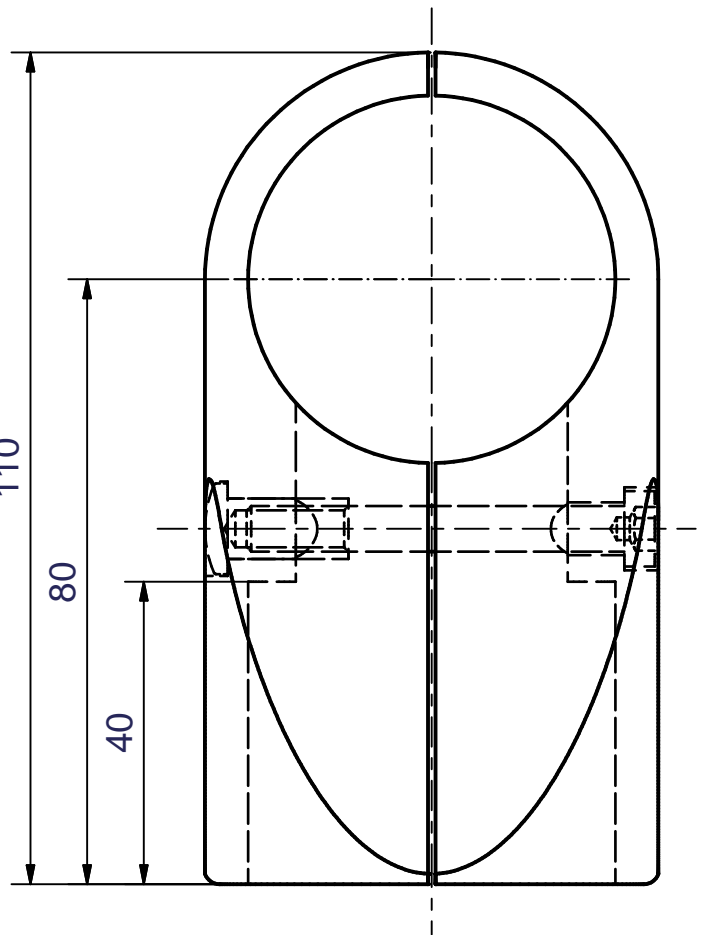


Ø48,6

110

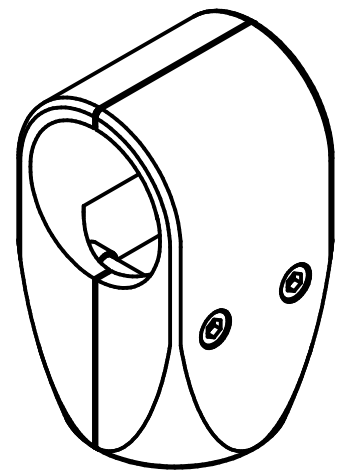
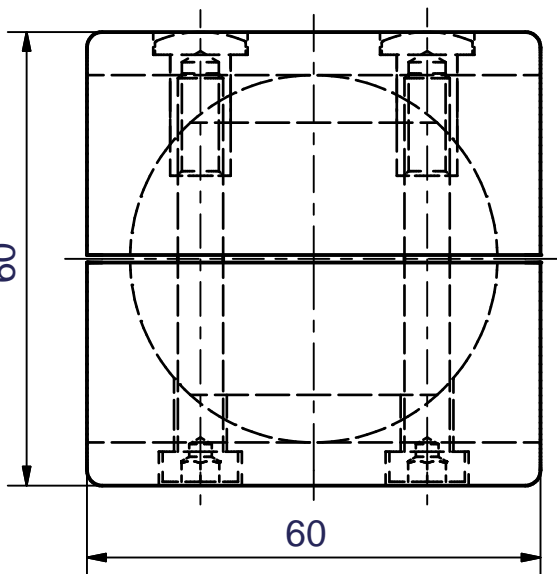
80

40



60

60



Verwendung		Maße ohne Toleranzangabe nach DIN 2768-1m		Format DIN A4		Maßstab 1:1		Stück :			
						Gewicht 0,398 kg		Material			
		Datum		Name		T-Verbinder, 2-schalig					
		Gezeichnet 31.08.2005		Brill							
		Kontrolliert									
		Norm									
						Art.-Nr.: 5040					
Status		Änderungen		Datum		Name					

Ernst Brinck & Co. GmbH
 Erkrather Str. 106-110
 D-42781 Haan
 Telefon: +49 (0) 2129-2027
 Telefax: +49 (0) 2129-6518
 email: info@brinck.de
 www.brinck.de

brinck